

VITEK 2™
— compact



La solución compacta



BIOMÉRIEUX

El diagnóstico
como fuente de salud

El paciente es lo primero

La resistencia antibiótica amenaza con reducir significativamente el arsenal de antibióticos efectivos disponible. Como microbiólogo, usted desempeña un papel crucial a la hora de proporcionar información para mejorar el **éxito terapéutico** y el **resultado en el paciente**⁽¹⁾, una tarea cada vez más difícil dado el aumento de la resistencia antibiótica.

Ayudar al médico en la selección del **tratamiento mejor y más rápido** basado en la correcta identificación y en la **correspondiente información sobre la resistencia**, es crucial.

Con el sistema **VITEK® 2** se puede conseguir todo esto **en menos tiempo** y así concentrarse en aquellas tareas difíciles que requieren las habilidades altamente especializadas del microbiólogo.

Este sistema **completamente automatizado** proporciona resultados de identificación y sensibilidad a los antibióticos en el mismo día.



Resultados en un día

Tarjeta VITEK 2- Un concepto único en ID/AST

- Diseñado para proporcionar resultados ID/AST en tan sólo 5 - 8 horas⁽²⁾.
- Tiempo de manipulación reducido, **no se requieren reactivos** adicionales.
 - Optimiza la **seguridad** del usuario ya que el reactivo es un desechable cerrado.
 - **Máxima trazabilidad** proporcionada por tarjetas con código de barras impreso.
 - Peso ligero que **reduce los costes de los desechables**.



Reduce el tiempo

En sólo tres sencillos pasos

Estandarización

Después del aislamiento primario, el manejo se reduce a un simple paso de **preparación** ajuste y **dilución del inóculo**. El inóculo así ajustado se coloca dentro del casete y se introduce un número de identificación de la muestra en el software del ordenador mediante código de barras.

Trazabilidad

La tarjeta VITEK 2 se lee mediante el código de barras impreso, estando además conectada al número de muestra. El código de barras impreso vincula la tarjeta a la información del paciente a través de este **único y sencillo paso de lectura**.

Cargar y Listo

Coloque el casete en el módulo de llenado. Cuando las tarjetas se hayan llenado, transfiera el casete al módulo de lectura/incubación. El aparato realizará todos los pasos posteriores.

(1) Barenfanger et al., JCM, Mayo de 1999, Vol 37, Nº 5

(2) Rommer et al., Poster C-123, ASM Orlando, Mayo de 2006

VITEK 2TM

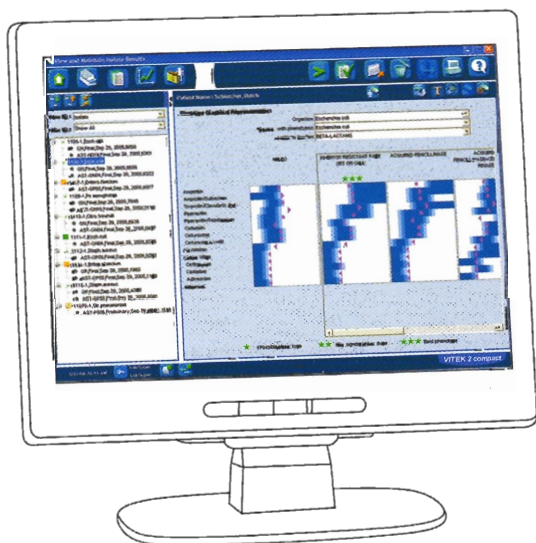
— compact



ID/AST

Cargar y listo

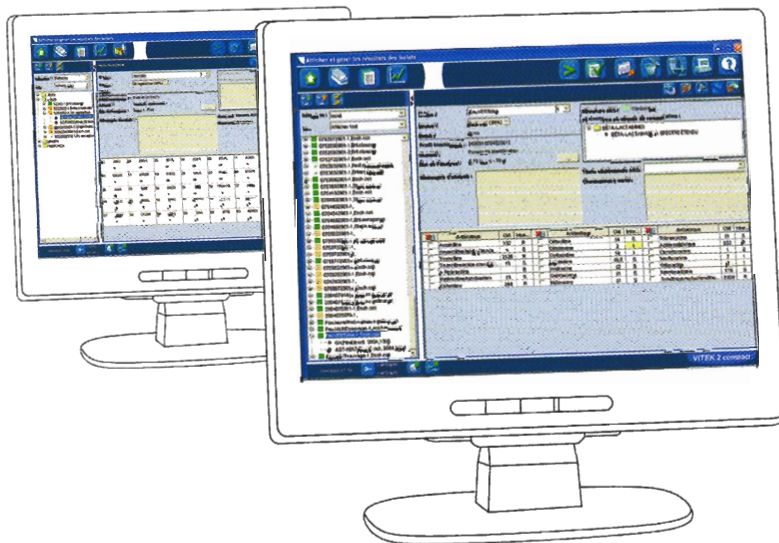
...
Mejora el flujo de trabajo



... iResultados en un vistazo!

El software VITEK[®] 2 está diseñado para ayudarle a conseguir sus resultados rápidamente.

- **Intuitivo, fácil de usar**, formato familiar en diseño Windows.
- **Fácil acceso** a resultados ID y AST usando el árbol de navegación y los filtros de búsqueda.
- **Búsqueda rápida de resultados** por pacientes, secciones, fechas del análisis, microorganismos, técnico de laboratorio, números de muestra.
- **Conexión bidireccional** con su LIS.
- **Validación automática y transferencia** de resultados preliminares.



... Hace fácil la elección del antibiótico

Para facilitar la elección del antibiótico más apropiado, bioMérieux ha desarrollado el Advanced Expert System[™] (AES) que proporciona un rápido y preciso reconocimiento de la identificación fenotípica de los mecanismos de resistencia de las bacterias.

Indicador verde: Resultados de concordancia completa

Indicador amarillo: Resultados de no concordancia, se requiere revisión

Indicador rojo: Fenotipo desconocido, comprobar resultados

Indicador púrpura: Fenotipo no incluido en la base de datos

AES incluso sugiere cambios cuando se reconocen fenotipos resistentes para asegurar el éxito terapéutico.



BIOMÉRIEUX



PC + Software



VITEK® 2 Compact

■ ■ ■ Diseñado para mejorar el rendimiento

- Posibilidad de elección entre un módulo diseñado para 30 ó 60 tarjetas.
- El sistema está compuesto por un PC y un módulo de lectura/incubación.
- Capacidad para efectuar identificación de levaduras, gram-negativos, gram-positivos y pruebas de sensibilidad.
- Posibilidad de incrementar la capacidad de trabajo conectando 2 módulos de lectura/incubación juntos.

Peso:

VITEK® 2 Compact 30/60:
(30/60 capacidad de tarjeta) 75 kg

Potencia eléctrica:

- 100/120 VAC (50-60 HZ)
- 220/240 VAC (50-60 HZ)

Calor Disipado:

VITEK® 2: 512 BTU/Hr. (nominal)

Entorno:

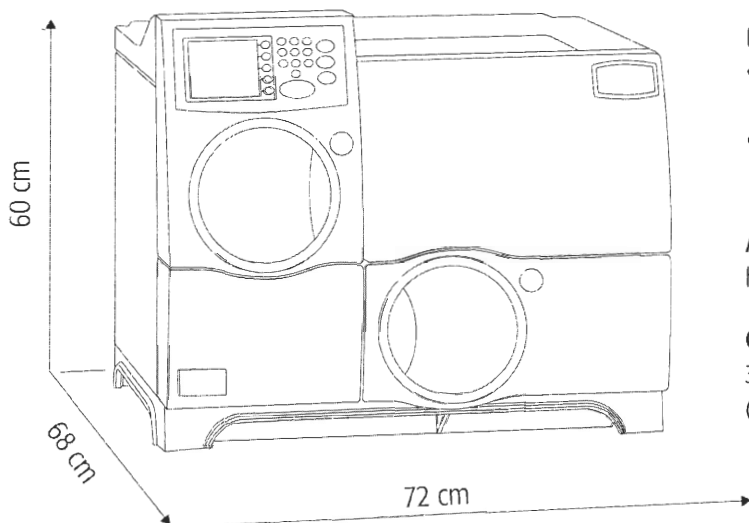
- Rango de operatividad a temperatura ambiente: 15°C a 30°C
- Rango de operatividad de humedad: 20% a 80% de humedad relativa, sin condensación

Altitud:

hasta 2000 m.

Capacidad:

30 o 60 tarjetas
(se pueden conectar 2 módulos en el mismo ordenador).



bioMérieux España S.A.

C/ Manuel Tovar 45-47
28034 Madrid

España

Tel. : (34) 91 358 11 42

Fax : (34) 91 358 06 29

www.biomerieux.es

www.biomerieux.com



B I O M É R I E U X